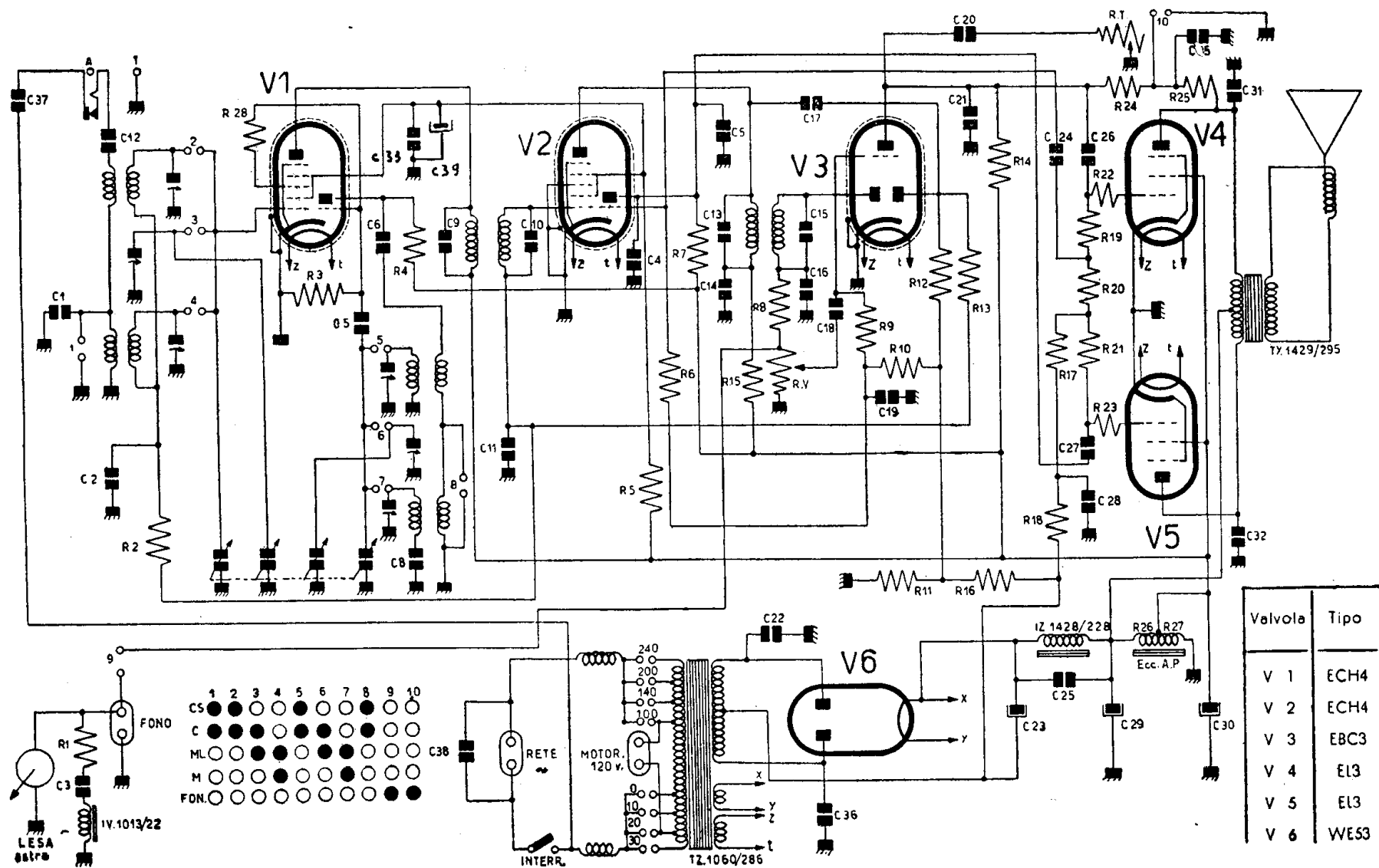


[323]

PHONOLA - 630 e 632



PHONOLA RADIO - Modd. 630-632 - Medie da 520 a 1300 kc e da 1245 a 1600 kc. Corte da 5,8 a 14,9 Mc e da 14,65 a 18,7 Mc. MF a 470 kc. Consumo 105 W. Potenza d'uscita 10 W.

PHONOLA - 630 e 632